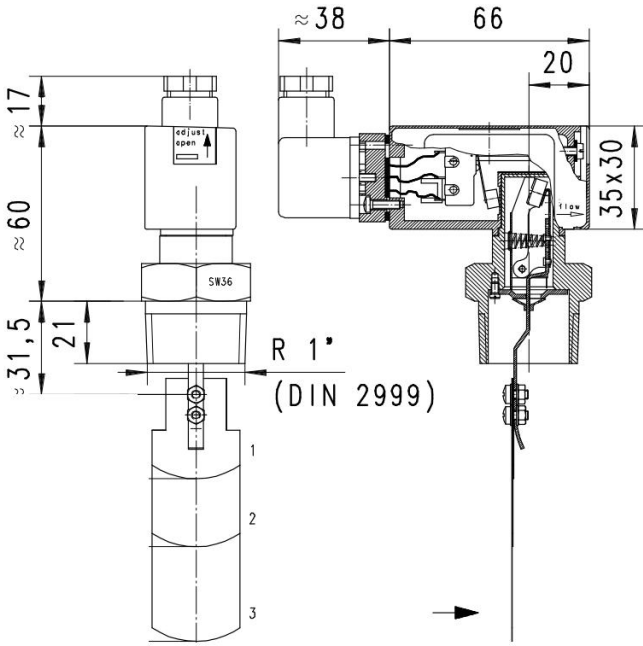
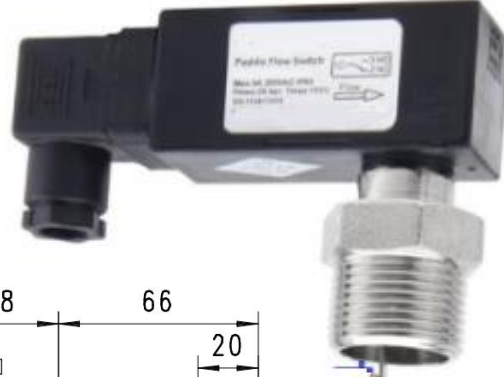


مجذاف تدفق تبديل CM2K

السائل عن الكهرباء فصل طريق عن السيئ والاتصال الصدا لتجنب ،الجديد النوع من تدفق مفتاح هو CM2K سلسلة من المستهدف المياه تدفق مفتاح يعمل عندما .المشترك المستهدف التدفق مفتاح على المطبقة المموجة الأنابيب طريق عن والكهرباء للمياه العازل الجزء عن تماماً المنتجات هذه تتخلى الحماية ودرجة ،سيئ اتصال أو صداً ولا ،متكثف ماء يوجد لا لذلك ،المنخفضة الحرارة درجة ذي المعدني الجزء يلمس لن فإنه ،الصغير المفتاح للتآكل المسببة الهواء بيئة في تطبيقه ويمكن ،IP65 إلى تصل



شخصية:

- * الجيد التكرار
- * المنخفض الضغط فقدان
- * الأوساخ مقاومة
- * التبديل تعديل سهولة

تخصيص:

- * اختياريًا M33 ،ذکر بوصة G1 :الاتصال
- * بالنحاس المطلي النيكل :الغلاف مادة
- * للصدأ المقاوم الفولاذ :المجذاف مادة
- * أمبير 5 فولت 250 :للتحميل الأقصى الحد
- * SPDT NO+NC :الإشارة
- * مئوية درجة 110 إلى -30 الوسائط حرارة درجة
- * كيوماكس عند بار 0.01 الضغط فقدان متوسط
- * التبديل قيمة حسب التباطؤ
- * والهواء والغاز والماء النفط مواد قياس
- * (متاح بار 40) بار 25 ضغط أقصى
- * الحماية درجة IP65

micro switch - cablage 0.371 inverseur
250 V AC 5 A
fiche DIN 43650-A
protection classe IP 65

