

## GE-313 تفلون البلاستيك مجداف تدفق التبديل

### وصف

يتم إنتاج مفتاح التدفق هذا من مادة بلاستيكية من التيفلون مع مجداف طويل، مناسب لجميع أحجام الأنابيب، من DN15 إلى DN500. تعتمد جميع الأجزاء المبللة مادة PTFE Teflon المركبة، ويمكن أن يعمل مفتاح التدفق هذا مع جميع أنواع سائل السوائل المسببة للتآكل. يمكن أن تكون الحماية الدولية) IP68 اختياري (شهادة CE UL متاحة.

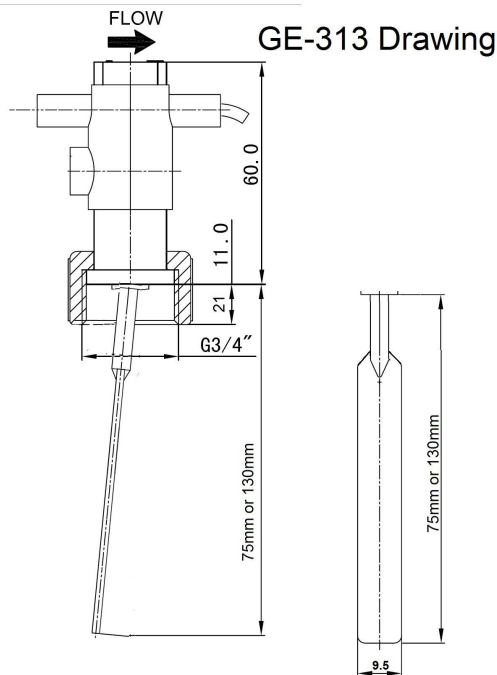
### طلب

يمكن استخدام مفتاح تدفق Teflon Paddle في جميع أنواع حالات التآكل، على سبيل المثال مصانع الورق، مصانع الكيماويات، محطة معالجة مياه الصرف الصحي، محطة الغسيل، الطباعة، الطباعة والصبغة، مصانع الطلاء الكهربائي، مصانع الأدوية، أجهزة SPA، نظام تسخين مياه البحر، معدات تنقية المياه، معدات اللحام، سائل الكلور، نظام الليزر، مضخة مياه البحر، مراقب تدفق السائل الحمضي، مراقب تدفق القلوبات.



### شخصية

- \*خامة بلاستيك التيفلون
- \*أداء عالي في المواد الكيميائية والسوائل المسببة للتآكل
- \*فقدان الضغط الصغير
- \*نوع مجداف مثبت في تصميم مضغوط
- \*نقطة تحول مستقرة على المدى الطويل
- \*إعادة معالجة المجداف بالقوة المغناطيسية
- \*لا يوجد تعب ربعي
- \*بيئية مضادة للتآكل للتحكم في التدفق،
- على سبيل المثال مضخة تسخين حوض السباحة، مياه البحر مضخة، نظام تدفئة مركزية للمياه

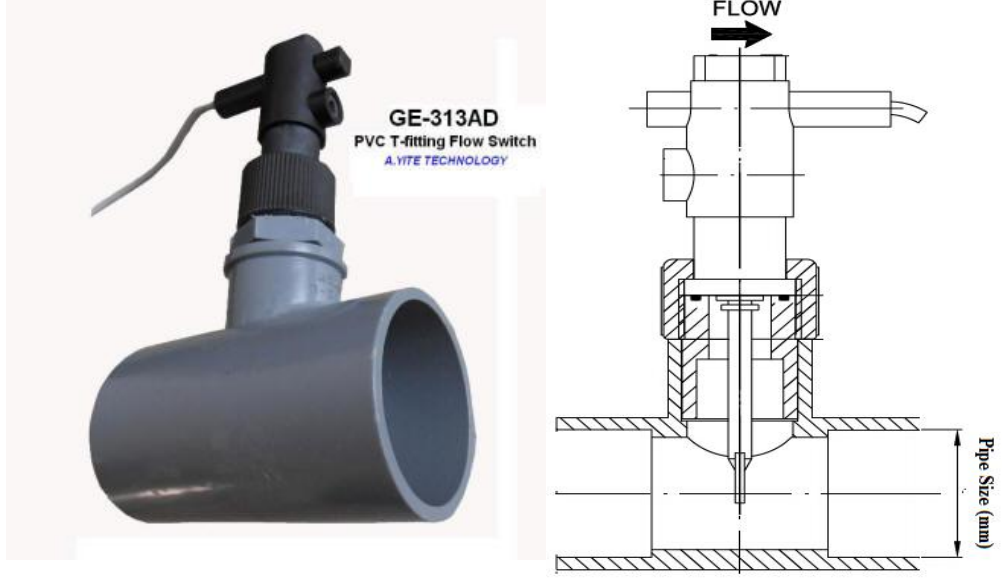


### بيانات التكنولوجيا:

- \*درجة الحماية IP65 (IP68 اختياري)
- \*درجة حرارة الوسائط -30~110 درجة مئوية
- \*الإخراج NO: أو NC، NO هو المعيار
- تتوفر إشارة التبديل PNP و NPN
- \*أقصى جهد 350 فولت تيار مستمر؛ 300 فولت تيار متردد
- \*ماكس التبديل الحالي 1.0A:
- \*أقصى تيار للحمل 2.5 أمبير
- \*تصنيف الاتصال 70VA:
- \*أقصى ضغط ثابت 1 بار أو 10 بار
- \*مواد القياس: الماء، الزيت، الأحماض، القلوبات
- السائل الكيميائي والغاز

## GE-313AD مفتاح التدفق من نوع الأنابيب البلاستيكية

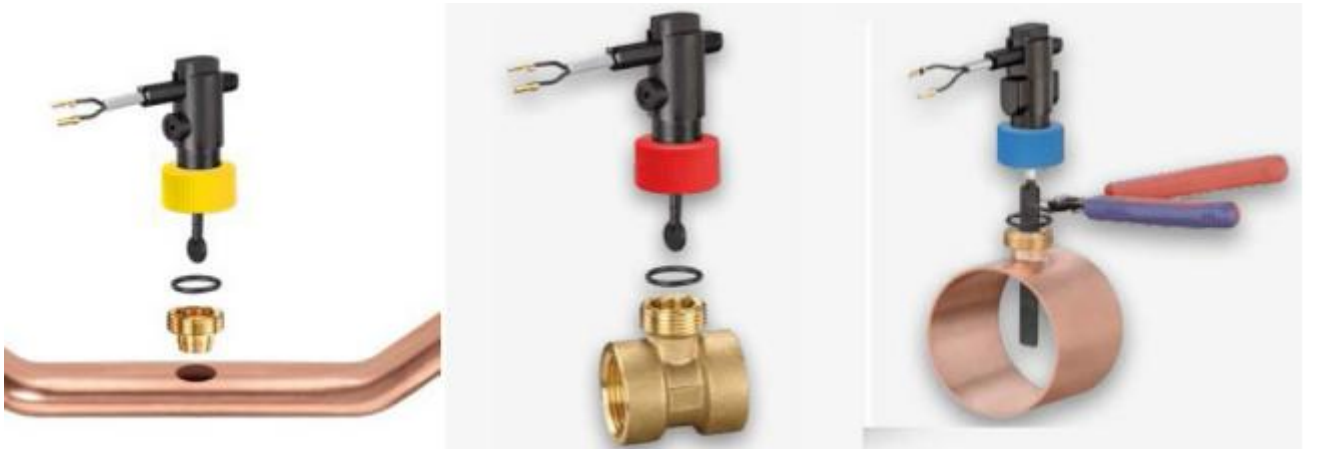
مفتاح تدفق مجداف GE-313 PTFE متصل بوصلة PVC بواسطة خيط، نطلق على النموذج اسم GE-313AD، يمكنه تحمل ومقاومة ضغط أكبر دون تسرب، سيكون له أداء أفضل من مفتاح التدفق مع تركيب الغراء.



| نوع         | حجم الأنابيب | أقصى ضغط   | نقطة ضبط التدفق |
|-------------|--------------|------------|-----------------|
| GE-313AD020 | 20mm         | 1bar/10bar | 1.0-3.0L/min    |
| GE-313AD025 | 25mm         | 1bar/10bar | 2.0-5.0L/min    |
| GE-313AD032 | 32mm         | 1bar/10bar | 3.5-8.0L/min    |
| GE-313AD040 | 40mm         | 1bar/10bar | 5.8-19.5L/min   |
| GE-313AD050 | 50mm         | 1bar/10bar | 9.8-27.5L/min   |
| GE-313AD063 | 63mm         | 1bar/10bar | 14.5-55L/min    |
| GE-313AD075 | 75mm         | 1bar/10bar | 28.5-72.5L/min  |
| GE-313AD90  | 90mm         | 1bar/10bar | 45-115L/min     |

\*درجة الحرارة 20 درجة مئوية، الأنابيب مملوء بالماء، الدقة 25%  
\*حجم الأنابيب الأخرى متاح، ولكن تحتاج إلى تخصيص

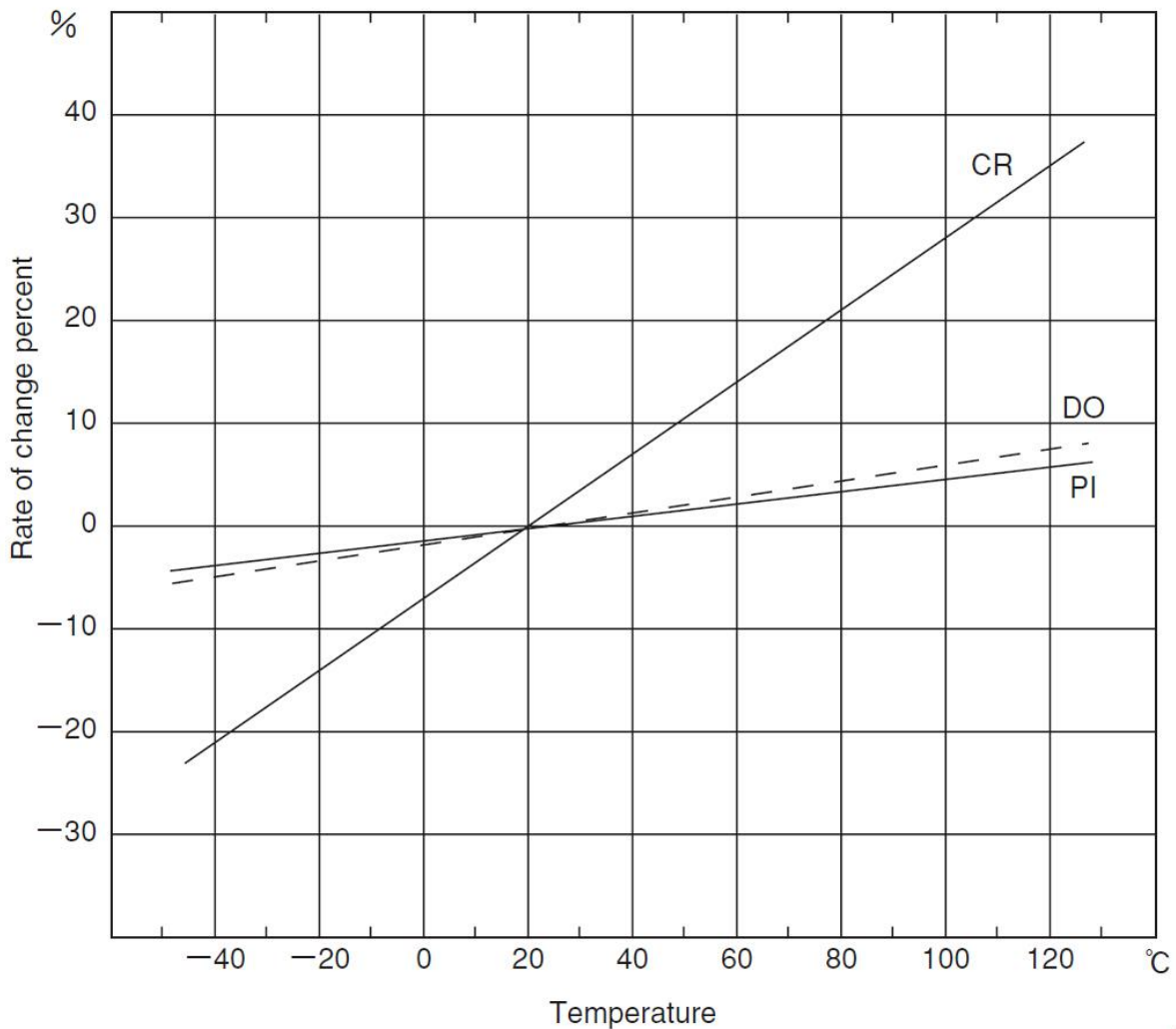
## منتجات مخصصة مع مفتاح تدفق المجداف GE-313 PTFE



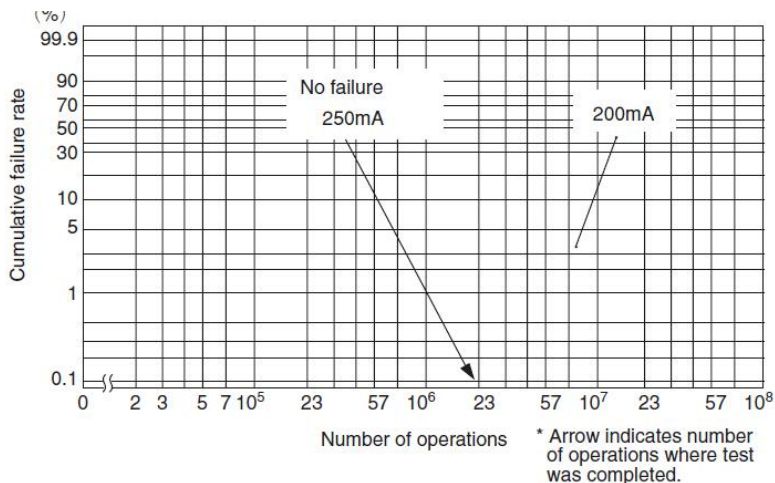
تتوفر خدمة مخصصة OEM ODM

| Parameter                 | Rated value           | Unit |
|---------------------------|-----------------------|------|
| Pull-in Value (PI)        | 20~60                 | AT   |
| Drop-out Value (DO)       | 6min                  | AT   |
| Contact resistance (CR)   | 100                   | mΩ   |
| Breakdown voltage         | 600 min (PI ≥ 35)     | VDC  |
|                           | 500 min (PI 20 to 35) | VDC  |
| Insulation resistance     | 10 <sup>10</sup> min  | Ω    |
| Electrostatic capacitance | 0.5max                | pF   |
| Contact rating            | 50                    | W    |
|                           | 70                    | VA   |
| Maximum switching voltage | 300AC                 | V    |
|                           | 350DC                 | V    |
| Maximum switching current | DC0.7/AC0.5           | A    |
| Maximum carry current     | 2.5                   | A    |

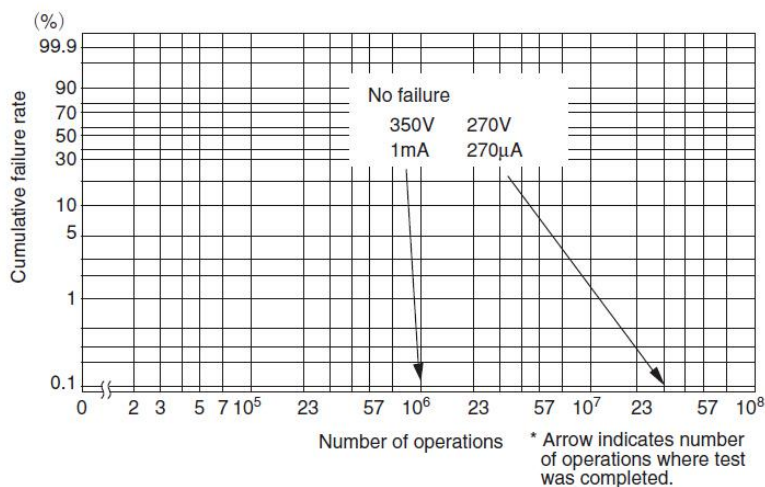
## خصائص درجة الحرارة:



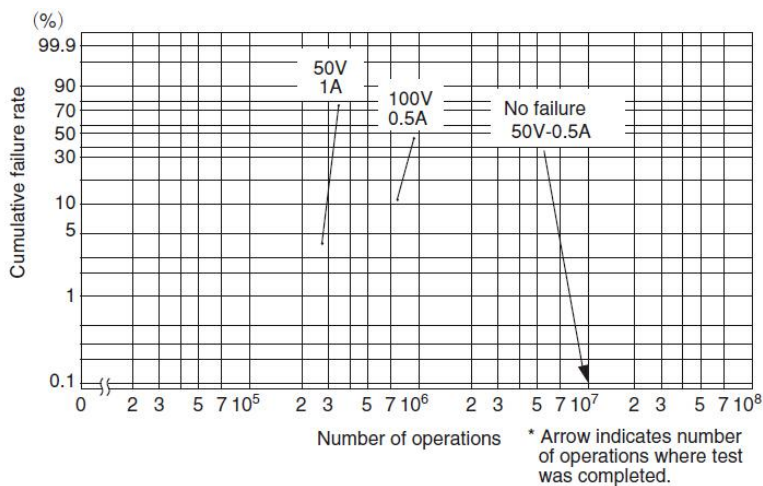
Load conditions  
 Voltage: 200VAC  
 Current: 200mA , 250mA  
 Load: Resistive load



Load conditions  
 Voltage: 350VDC, 270VDC  
 Current: 1mA, 270µA  
 Load: Resistive load



Load conditions  
 Voltage: 100VDC, 50VDC  
 Current: 0.5A, 1.0A, 0.5A  
 Load: Resistive load



ZHOU ENSI LTD

<http://www.ayite.net>

Email: [sales@ayite.net](mailto:sales@ayite.net)

© Copyright 1997-2015



<http://www.ayite.net>

Email: [sales@ayite.net](mailto:sales@ayite.net)

[hongkong@ayite.net](mailto:hongkong@ayite.net)