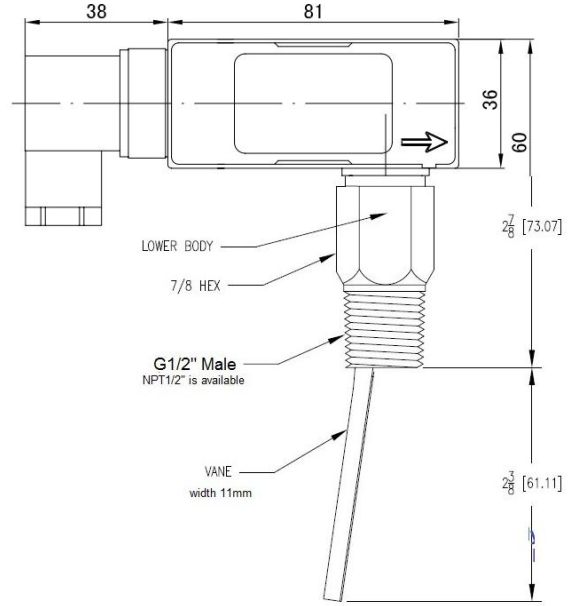


## GE-315N15 مفتاح التدفق من نوع المجذاف



يعد مفتاح التدفق من النوع GE-315N15 من سلسلة Vane Type هو مفتاح تدفق مجذاف من النوع الجديد، لتجنب الصدا والاتصال السيئ عن طريق فصل الكهرباء عن السائل. تتخلى هذه المنتجات تمامًا عن الجزء العازل للمياه والكهرباء عن طريق الأنابيب المموجة المطبقة على مفتاح تدفق المجذاف المستهدف المشترك. عندما يعمل المفتاح الصغير، فإنه لن يلمس الجزء المعدني ذي درجة الحرارة المنخفضة، لذلك لا يوجد ماء متكثف ولا صداً أو اتصال سيئ، ودرجة الحماية تصل إلى IP65، ويمكن تطبيقه في بيئة الهواء المسببة للتآكل. شهادة CE لمفتاح التدفق، وشهادة UL للتبديل الجزئي.

تعتمد GE-315-N15 جسمًا نحاسيًا وسعرًا منخفضًا لتوفير المال. يعتمد مفتاح التدفق GE-315-N15SS على هيكل من الفولاذ المقاوم للصدا عالي التحمل ومقاوم للتسرب. يمكن أن يعمل مع حجم الأنبوب من 15 مم إلى 150 مم. يمكن أن تكون الحماية الدولية (IP68 اختياري). شهادة CE لمفتاح التدفق، وشهادة UL للمفتاح الصغير، المصنوع في اليابان.

تخصيص:

\*المادة المبللة: جسم نحاسي (GE-315N15) ؛

جسم من الفولاذ المقاوم للصدا (GE-315-N15SS)

\*الإخراج: SPST NO

\*قياس مواد النفط والماء والغاز والهواء

\*درجة الحرارة البيئية -40: درجة مئوية 95 ~ درجة مئوية

\*درجة الحرارة المتوسطة -40: درجة مئوية 120 ~ درجة مئوية

\*تركيب حجم الأنبوب: DN15 ~ DN250

\*تصنيف السعة القصوى: الحد الأقصى 26 فولت أمبير 20، واط

\*موصل السلك: دين هيرشمان

\*أقصى ضغط 50 بار

\*اتصال الأنابيب: ذكر "NPT1/2" أو حجم مخصص BSP1/2

\*تصنيف الضميمة IP65. IP68: في الخيار

\*اتجاه التركيب: يمكن تركيب المفتاح في أي موضع ولكن معدلات تدفق التشغيل/التعطيل تعتمد على تشغيل الأنابيب الأفقية

وهي قيم اسمية.

\*الريشة قابلة للتشذيب

ماسورة	يغلق	افتح	
DN15	2.8 -3.8	2.5-3.5	يجب أن يكون طول المجذاف في الأنبوب 2/3 القطر L/min
DN20	4.1-5.1	3.7-4.9	
DN25	6.8-7.9	6.5-7.6	
DN32	14-16	13.2-15.6	
DN40	23.5-26.7	22.6-25.2	
DN50	34.5-38.5	33.2-37.1	

إن مفتاح تدفق المياه المستهدف من سلسلة GE-315 هو مفتاح تدفق مجذاف من النوع الجديد، لتجنب الصدا والارتداد السيئ عن طريق فصل الكهرباء عن السائل. تتخلى هذه المنتجات تماماً عن الجزء العازل للمياه والكهرباء عن طريق الأنابيب المموجة المطبقة على مفتاح تدفق المجذاف المستهدف المشترك. عندما يعمل المفتاح الصغير، فإنه لن يلمس الجزء المعدني ذي درجة الحرارة المنخفضة، لذلك لا يوجد ماء متكتف ولا صدا أو اتصال سيئ، ودرجة الحماية تصل إلى IP65، ويمكن تطبيقه في بيئة الهواء المسببة للتآكل. شهادة CE لمفتاح التدفق، وشهادة UL للتبديل الجزئي.

**ZHOU ENSI LTD**

**<http://www.ayite.net>**  
**Email: [sales@ayite.net](mailto:sales@ayite.net)**

© Copyright 1997-2015

