

GE-325-Ex مفتاح التدفق الحراري المضاد للانفجار

يمكن استخدام مفتاح التدفق الحراري GE-325-Ex لقياس ومراقبة تدفق الغاز وتدفق السائل، كمفتاح تدفق حراري وحساس للاستقرار، يستخدم على نطاق واسع في صناعة الكيماويات البترولية. إنها تعتمد غلافًا ثابتًا مقاومًا للصدمات لعزل النقطة القابلة للاشتعال عن الغاز الخارجي والغبار، وتحقيق درجة Ex إلى Ex db IIC T6 Gb (-20) درجة مئوية $\geq Ta + 80$ درجة مئوية Db (درجة مئوية -20)، Ex tb IIIC T85 ($\geq Ta + 80$ درجة مئوية). (لديها شهادات ATEX المحلية والدولية المقاومة للانفجار. هناك مجموعة متنوعة من خيارات النطاق، ويمكن أن يكون إخراج الإشارة SPDT PNP أو NPN.

يتوافق الاعتراض على الإعلان مع تشريعات التنسيق ذات الصلة بالاتحاد الأوروبي: توجيه، ATEX 2014/34/EU، توجيه الآلات. 2006/42/EC درجة ATEX هي Ex db IIC T6 Gb (-20 $\pm Ta + 80$ °C)، Ex tb IIIC T85 °C IP65 (-20 °C $\geq Ta + 80$ °C؛ Db؛ أو -20) Ex II 3GD Ex dc IIC T6 Gc ($\geq Ta + 80$ درجة مئوية) Ex tc IIIC T85 (-20 درجة مئوية $\geq Ta + 80$ درجة مئوية) (لمنع انفجار الغاز والغبار).



تخصيص:

حجم الاتصال G1/2: بوصة أو 3/4 بوصة 1 بوصة خيط ذكر أو شفة

مادة المسبار SUS304 أو SUS316L

طول المسبار 15 ملم إلى 150 ملم أو أكثر

الإخراج: مرحل SPDT NO أو PNP، NPN، NC

مصدر الطاقة: تيار مستمر 24 فولت كمعيار قياسي

درجة الحماية IP66:

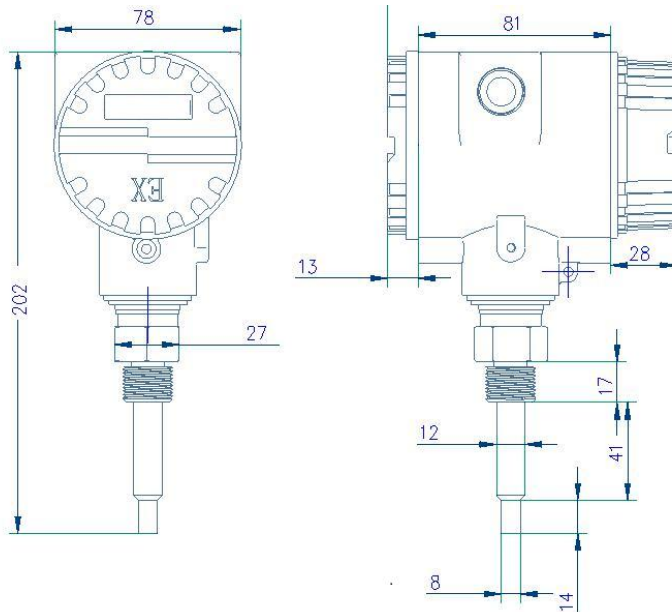
الاتصال الإلكتروني M20x1.5:

أقصى ضغط 100 بار

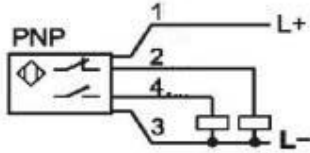
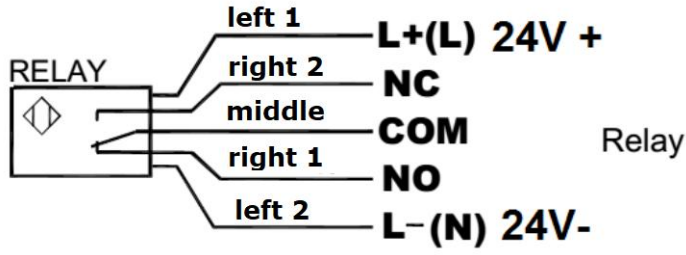
درجة الحرارة المتوسطة -40: درجة مئوية 80 ~ درجة مئوية

سرعة التدفق 0.1 م/ث ~ 30 م/ث) غاز، هواء؛ (0.01 م / ث ~ 10 م / ث أو أكثر) سائل)

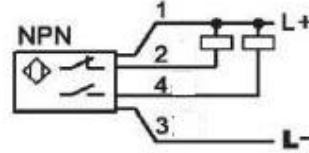
البعد:



كيبيل الأتصال:

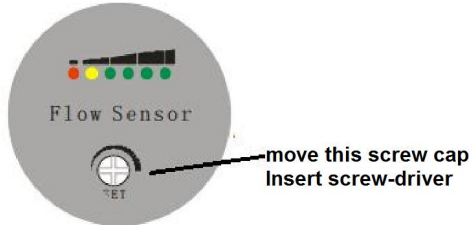


PNP



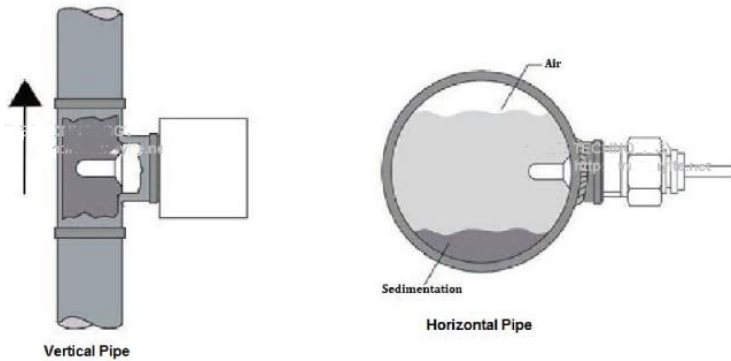
NPN

ضبط نقطة الضبط:



- **Red LED:** lower than the set point
- **Yellow LED:** equal or higher than the set point
- **Green LED:** beyond the set point (1, 2, 3 or 4)

التركيب:



كيف تطلب:

1.الاتصال:

1. خيط ذكر G1/2 بوصة قياسي، شفة G3/4 بوصة G1 أو أي إعلان آخر عن الحاجة
2. إشارة الخرج: يعتبر مرحل SPDT قياسياً، ويحتاج PNP أو NPN إلى إعلان
3. طول المسبار: بحاجة إلى إعلان لمزيد من التفاصيل
4. الدرجة السابقة: المعيار هو Ex db IIC T6 Gb Ex tb IIIC T85° Db
3. SIL يرجى الإعلان عنها عند عرض الأسعار أو الطلب.