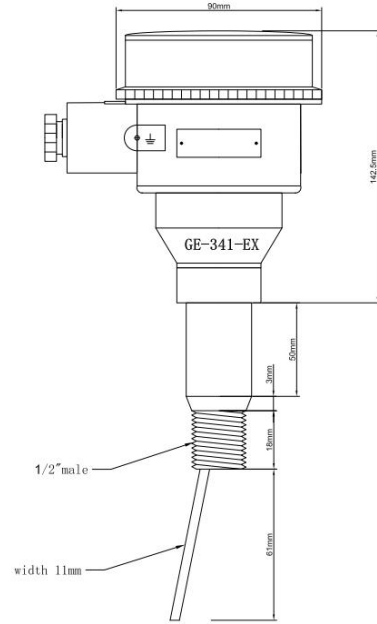


GE-341-V مفتاح تدفق مجدف مقاوم للانفجار

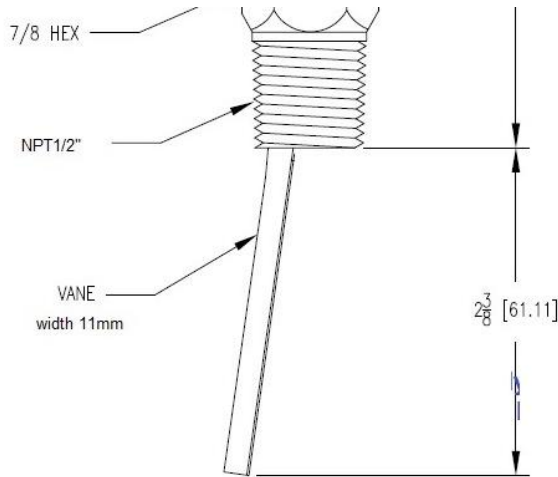


مقاومة للانفجار ExdbIICT6 Gb Extb III CT80C Db

وصف:

يعمل مفتاح تدفق المجداف GE-341-V بواسطة مفتاح القصب المغناطيسي الصغير، وهو مفتوح بشكل طبيعي، عندما يدفع الماء المتدفق المجداف، يغير هيكل النقل حالة المفتاح، ويغلق. جميع الأجزاء المبللة مصنوعة من الفولاذ المقاوم للصدأ، وطول المجداف 60 مم، ويمكن للمستخدم تمديده بأي طريقة،

تم اختبار المفاتيح وفقاً لاختبار الاهتزاز "IEC 68-2-6" اختبار Fc التسارع 10 جيجا؛ أقل من التردد المتقاطع 57 إلى 62 هرتز؛ السعة 0.75م؛ نطاق التردد من 10 إلى 2000 هرتز، المدة 90 دقيقة. (مثل هذا الاهتزاز لن يتسبب في إغلاق المفتاح المفتوح. اختبار الصدمة "IEC 68-2-27" اختبار) Ea ذروة التسارع 500 جيجا، نصف موجة جيبية؛ المدة 11 ملي ثانية. (لن تتسبب مثل هذه الصدمة في فتح المفتاح أو إغلاقه.

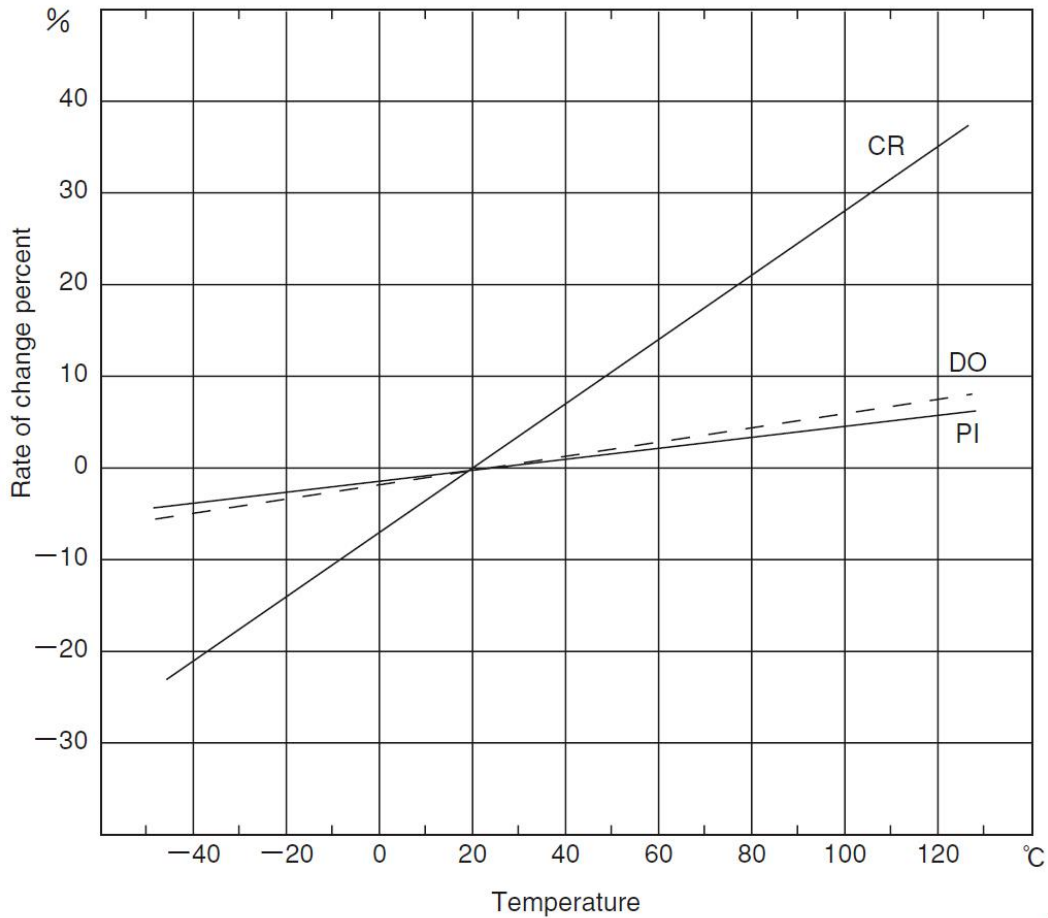


تخصيص:

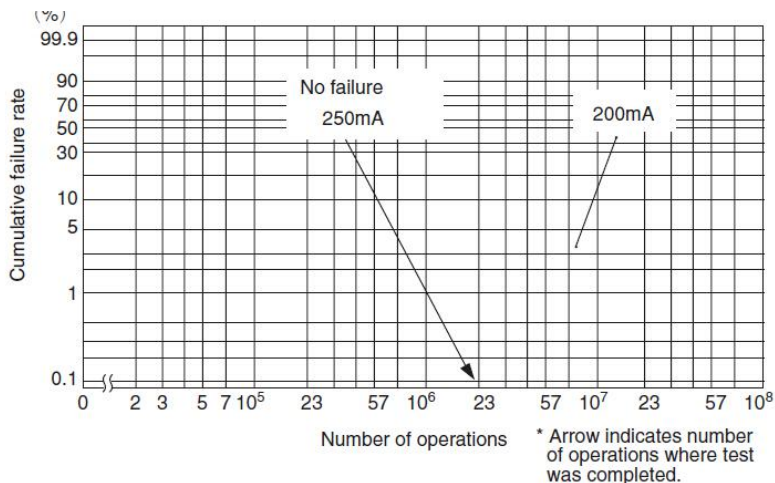
- * درجة حرارة المادة -40 درجة مئوية ~ 100 درجة مئوية
- * جهد العمل DC12V DC24V DC36V :
- * الإشارة SPST: عادي مفتوح
- * ماكس التبديل الحالي 1.0A :
- * تصنيف الاتصال 70VA :
- * الاتصال "NPT1/2" أو غيرها مع خدمة مخصصة
- * التباطؤ: اعتماداً على قيمة المفتاح، الحد الأدنى 0.7 لتر/دقيقة.
- * مواد القياس: النفط، الماء، مياه البحر، الغاز، الهواء
- * أقصى ضغط 100 بار
- * تناسب حجم الأنابيب DN15 ~ DN1000

Parameter	Rated value	Unit
Pull-in Value (PI)	20~60	AT
Drop-out Value (DO)	6min	AT
Contact resistance (CR)	100	mΩ
Breakdown voltage	600 min (PI ≥ 35)	VDC
	500 min (PI 20 to 35)	VDC
Insulation resistance	10 ¹⁰ min	Ω
Electrostatic capacitance	0.5max	pF
Contact rating	50	W
	70	VA
Maximum switching voltage	300AC	V
	350DC	V
Maximum switching current	DC0.7/AC0.5	A
Maximum carry current	2.5	A

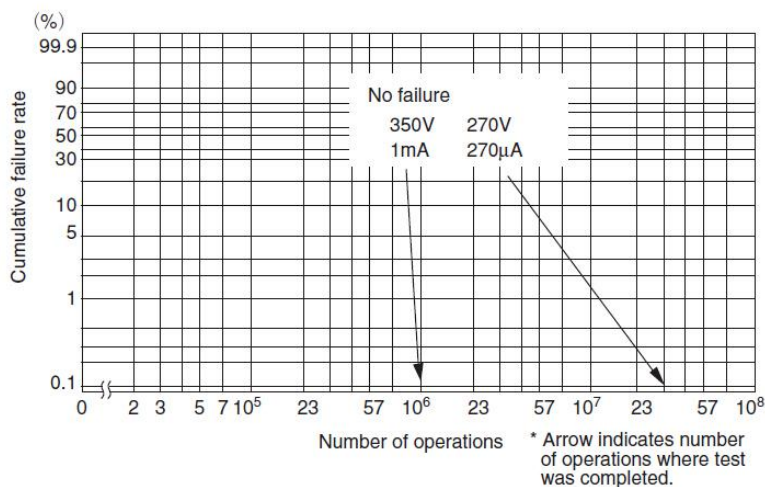
خصائص درجات الحرارة:



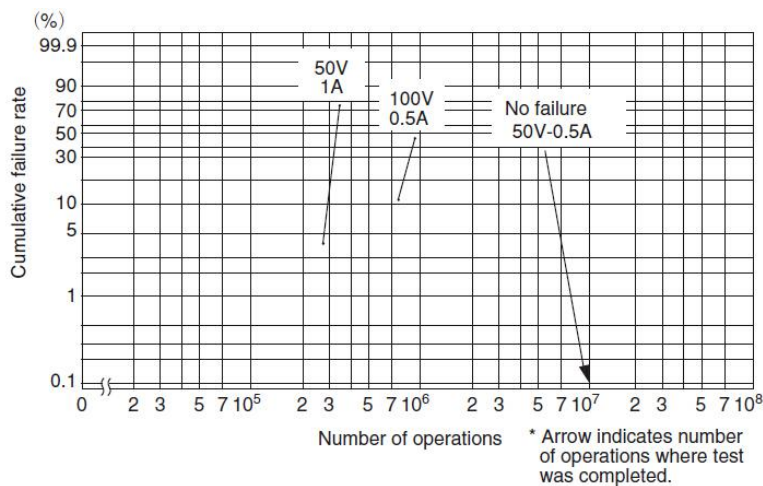
Load conditions
 Voltage: 200VAC
 Current: 200mA , 250mA
 Load: Resistive load



Load conditions
 Voltage: 350VDC, 270VDC
 Current: 1mA, 270µA
 Load: Resistive load



Load conditions
 Voltage: 100VDC, 50VDC
 Current: 0.5A, 1.0A, 0.5A
 Load: Resistive load



ZHOU ENSI LTD

<http://www.ayite.net>

Email: sales@ayite.net

© Copyright 1997-2015



<http://www.ayite.net>

Email: sales@ayite.net

hongkong@ayite.net