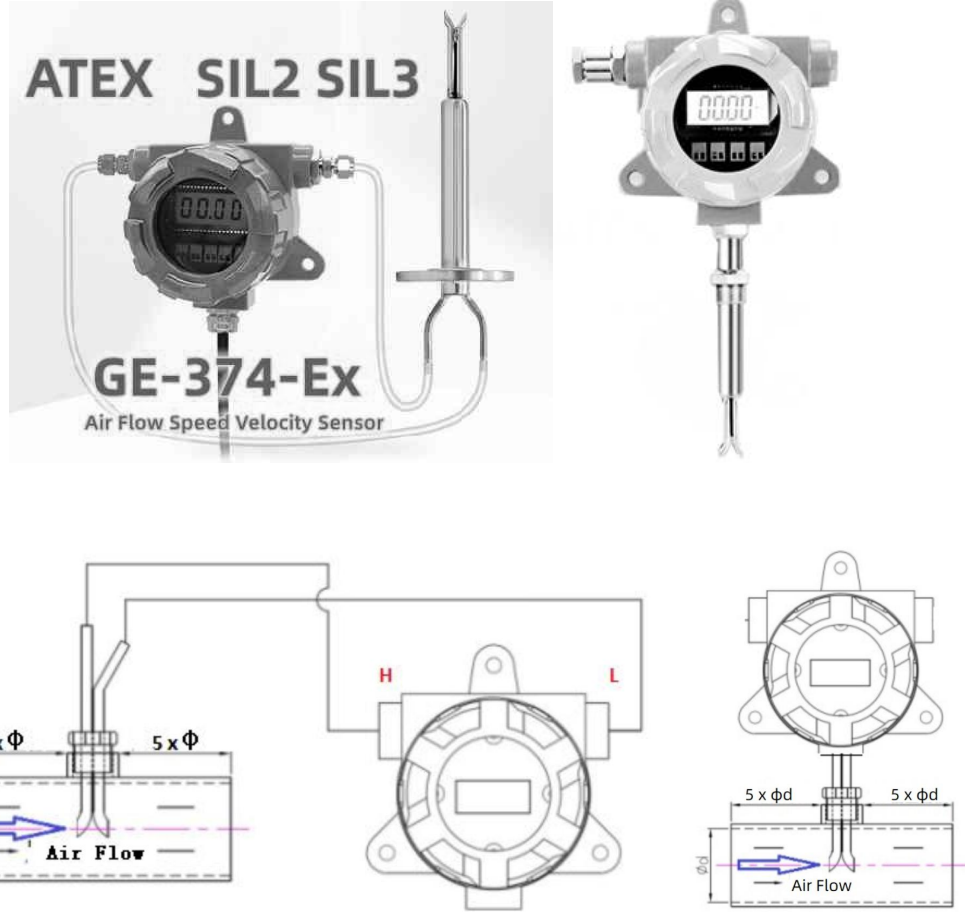


## GE-374-EX-SC مفتاح تدفق الهواء مقاوم للانفجار

تم تصميم مفتاح تدفق الهواء من النوع المقاوم GE-374 لقياس ومراقبة ومراقبة تدفق الهواء في مجاري الهواء أو الأنابيب. يتم قياس سرعة التدفق بواسطة أنبوب بيتوت مع مستشعر الضغط التفاضلي. بالإضافة إلى ذلك، يعد مستشعر البيتوت هذا أقل حساسية للغبار والأوساخ من جميع مبادئ مقياس شدة الريح الأخرى.

يتوافق الاعتراض على الإعلان مع تشريعات التنسيق ذات الصلة بالاتحاد الأوروبي: توجيه ATEX 2014/34/EU، توجيه الآلات 2006/42/EC. درجة ATEX هي Ex db IIC T6 Gb (-20) درجة مئوية  $\geq Ta+80$ ، درجة مئوية Ex، Ex II 3GD Ex dc IIC T6 Gc؛ أو درجة مئوية IP66  $\geq Ta+80$ ؛ أو درجة مئوية Ex tc IIIC T85 (-20) درجة مئوية  $\geq Ta \geq +80$ ، درجة مئوية Ex tc IIIC T85 (-20) درجة مئوية  $\geq Ta \geq +80$ ، درجة مئوية IP66 (لمنع انفجار الغاز والغبار)

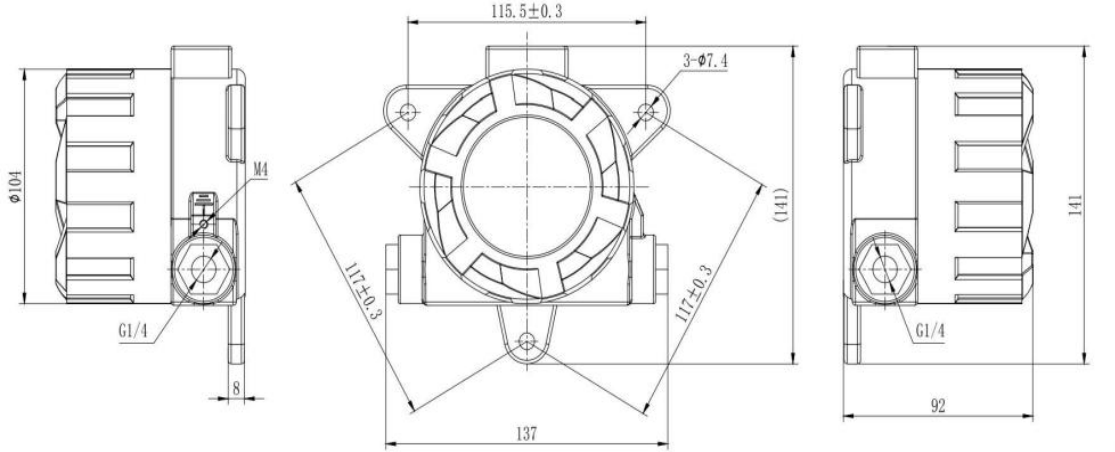
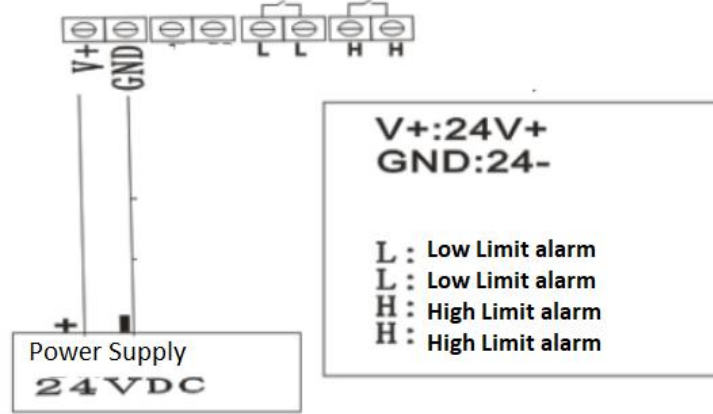


### شخصية:

- \* لا يوجد أي أجزاء متحركة
- \* قياس طويل المدى ودقيق وموثوق وحساس
- \* تعويض درجة الحرارة مع نطاق قياس واسع
- \* مخرجات متعددة للاختيار 4-20 مللي أمبير 0-10، فولت RS-485، أو 1-4.5 فولت
- \* الحد الأقصى للضغط 20 كيلو باسكال) إذا كان هناك ضغط آخر، يرجى الإعلان)

**تخصيص:**

نطاق تدفق السرعة 0~5 م / ث / م ~ 15 م / ث / م ~ 20 م / ث / م ~ 25 م / ث / م ~ 30 م / ث / م ~ 40 م / ث / م ~ 70 م / ث ... ماكس 200 م / ث  
 الدقة <math>(0.2)</math>: م / ث + 3% قيمة القياس 1~20 @ (م / ث) 25 ، درجة مئوية 55% ، 1013hPa  
 وقت الاستجابة 2: ثانية  
 تعويض درجة الحرارة 10C ~ 40C :  
 الإخراج: مفتاح التتابع ، إنذار الحد العالي والمنخفض  
 الطاقة 24VDC ، 18~30VAC/DC: قياسي  
 الحماية IP66 :

**اتصال الأسلاك:**

L-L هو مفتاح إنذار الحد المنخفض. عندما يكون التدفق أقل من القيمة المحددة ، يتغير المحطتان من الانفصال إلى التوصيل؛ عندما يكون الضغط أعلى من القيمة المحددة ، يتغير المحطتان من التوصيل إلى الانفصال.

H-H هو إنذار عالي الحد. عندما يكون التدفق أعلى من القيمة المحددة ، يتغير المحطتان من الانفصال إلى التوصيل؛ عندما يكون الضغط أقل من القيمة المحددة ، يتغير المحطتان من التوصيل إلى الانفصال.

يمكن لإخراج إشارة تحويل التتابع بواسطة هذا المنتج أن يتحمل الحد الأقصى من الجهد والتيار 220 فولت 1 أمبير. حاول التحكم في المعدات الكبيرة باستخدام PLC أو مرحلات الجهد المنخفض. لا تقم بتوصيل المعدات ذات الجهد العالي مباشرة مثل موصلات التيار المتردد.

### وظيفة المفتاح

مفتاح S: اضغط لفترة طويلة على مفتاح S للتأكيد، اضغط لفترة قصيرة على مفتاح S لتحريك المؤشر،  
مفتاح Z: تغيير البيانات

- 1: في حالة عدم تدفق الهواء، اضغط على مفتاح Z لمدة 8 ثوانٍ لمسح بيانات الإخراج
- 2: اضغط لفترة طويلة على مفتاح S للدخول إلى القائمة "00"
- 3: إدخال كلمة المرور، 20 أدخل وظيفة تصحيح المعامل، البيانات الأصلية 1.000  
على سبيل المثال، إذا تم تغييره إلى 1.100، فسيتم تكبير البيانات الحالية بنسبة 10%
- 4: إدخال كلمة المرور L-L، 40 قيمة إنذار الحد المنخفض
- 5: إدخال كلمة المرور H-H، 50 قيمة التنبيه عالية الحد

### كيف تطلب:

1. رقم النوع GE-374-EX-SC :  
نوع الانقسام أو النوع المتكامل

2. نطاق سرعة التدفق:

1 ~ 0 م / ث 2 ~ م / ث 3 ~ م / ث 4 ~ م / ث 5 ~ م / ث 10 ..... ~ م / ث 15 ..... م / ث  
20 ..... م / ث 30 ..... م / ث  
40 ..... م / ث 70 ..... م / ث  
..... م / ث 200 م / ث

3. حجم أنبوب تدفق الهواء أو القناة

4. الاتصال:

خيوط نكر G1/2 بشكل قياسي، إذا كان هناك اتصال آخر، يرجى الإعلان

5. تطلب خاص

عرض وإخراج معدل التدفق) وليس سرعة التدفق، (أو غيرها