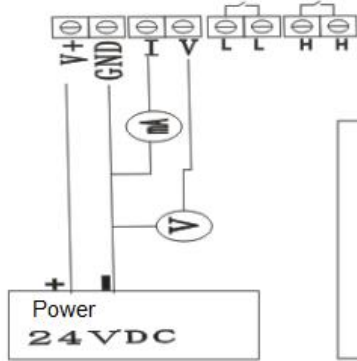
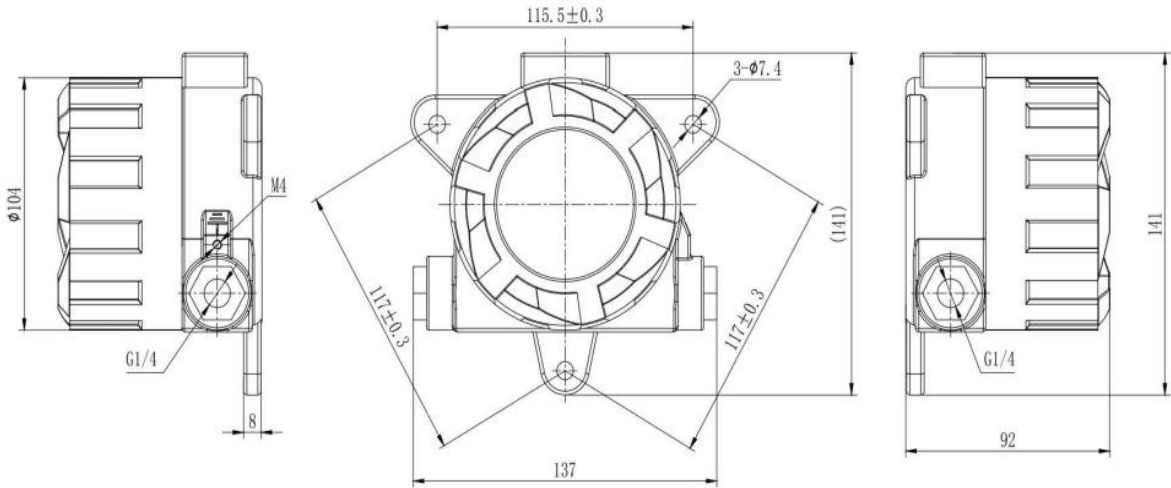


**تخصيص:**

نطاق تدفق السرعة 0 ~ 5 م / ث / م ~ 15 م / ث / م ~ 20 م / ث / م ~ 25 م / ث / م ~ 30 م / ث / م ~ 40 م / ث / م ~ 70 م / ث ... ماكس 200 م / ث  
 الدقة < 0.2> م / ث + 3% قيمة القياس 1 ~ 20 @ (م / ث 25، درجة مئوية 55%، 1013hPa،  
 وقت الاستجابة 2 ثانية  
 تعويض درجة الحرارة 10C ~ 40C :  
 الإخراج 1-4.5 فولت: 4-20، مللي أمبير 0-10، فولت، RS-485، مودبوس، ريلاي  
 الطاقة 18~30VAC/DC، 24VDC قياسي  
 الحماية IP66 :



**V+:24V+**  
**GND:24-**  
**I: 4-20mA 0-20mA**  
**V: 0-5V 0-10V**  
**L: Low alarm**  
**L: Low aarm**  
**H: High Alarm**  
**H: High Alarm**



**كيف تطلب:**

1. رقم النوع GE-374-Ex :  
نوع الانقسام أو نوع متكامل

2. نطاق سرعة التدفق:

1 ~ 0 م / ث ~ 2 م / ث ~ 3 م / ث ~ 4 م / ث ~ 5 م / ث ~ 10 ..... م / ث ~ 15 ..... م / ث  
20 ..... م/ث ~ 30 ..... م/ث  
40 ..... م / ث ~ 70 ..... م / ث  
.....ماكس 200 م / ث

3. حجم أنبوب تدفق الهواء أو القناة

4. الإخراج:

4-20 4.1 مللي أمبير،

4.2 فولت،

4.3 س-485

4.4 التتابع) الحد العالي والحد المنخفض، وظيفة كمفتاح التدفق)

5 طلب خاص

عرض وإخراج معدل التدفق) وليس سرعة التدفق، (أو غيرها