

## جهاز إرسال الضغط التفاضلي للهواء مقاوم للانفجار GE-923

يتم إنتاج جهاز إرسال الضغط التفاضلي للهواء GE-923 باستخدام تقنية الاستشعار المغناطيسي، ويتراوح الضغط من  $0 \sim \pm 25\text{Pa}$  إلى 30KPa. متوفر بنطاقات ضغط أحادية الاتجاه وثنائية الاتجاه، وسرعة الهواء، مع شاشة عرض LCD، وإخراج 4-20 مللي أمبير أو إشارة RS-485.

يطبق جهاز إرسال الضغط التفاضلي GE-923 تقنية A.YITE الجديدة، ويمكنه مراقبة الضغط التفاضلي ذو النطاق المنخفض بدقة مع وظائف متعددة. يمكن أن يعوض تأثير درجة الحرارة، وليس حساساً للمتوسط وليس لديه أي انحراف في الضغط. لذلك يمكن الاعتماد عليها للغاية. يمكن تصفية اهتزاز الضغط بواسطة وظيفة التخميد. يكون الإخراج ثابتاً تحت ضغط منخفض جداً ولا يكون المستشعر حساساً للغبار والرطوبة. ويمكن حتى أن يتم تركيبه في بيئة الهواء الخارجية بين -20 إلى 70 درجة مئوية.



نوع مقاوم للانفجار GE-923-EX

2014/34/EU رقم ATEX توجيه: الأوروبي بالاتحاد الصلة ذات التنسيق تشريعات مع الإعلان على الاعتراض يتوافق \*  
درجة Ex tb IIIC T85 (مئوية درجة  $\geq Ta+80$  مئوية درجة -20) Ex db IIC T6 Gb 2006/42/EC. رقم الآلات وتوجيه  
Ex dc IIC T6 Gc (مئوية درجة  $\geq Ta+80$  مئوية درجة -20) أو IP65؛ (مئوية درجة  $\geq Ta+80$  مئوية درجة -20) Db مئوية  
IP65 (مئوية درجة  $\geq Ta \geq +80$  مئوية درجة -20) مستمر تيار مئوية درجة Ex tc IIIC T85 (مئوية درجة

المنسقة للمعايير الامتثال خلال من 2020 أغسطس 15 من اعتباراً ATEX 2014/34/EU توجيه متطلبات استيفاء \*  
EN IEC 60079-0:2018 EN 60079-1: 2014 EN 60079-31: 2014



النوع الشائع GE-923 :

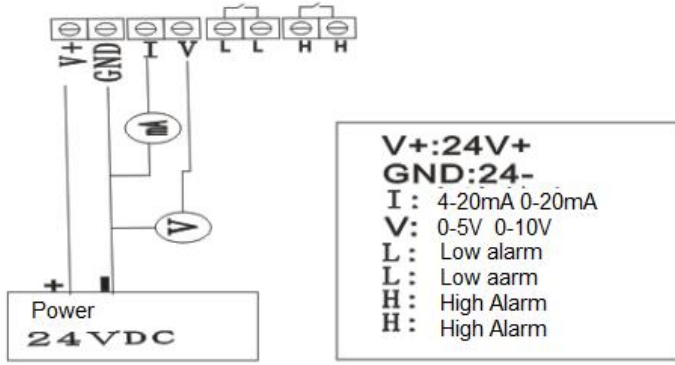
ينطبق هذا على :الغرفة النظيفة ،الغرفة المعزولة ،نظام التهوية ،نظام إدارة الطاقة ،اختبار التسرب ،قياس سرعة الهواء ،أداة الرعاية الطبية والاختبار ،اختبار ضغط الفرن ،إلخ.

سمات:

- \* الحد الأدنى لنطاق DP إلى 25Pa والدقة 1%
- \* يمكن تحديد النطاق بسهولة عن طريق الزر الموجود في الحقل ،ولا تحتاج إلى معدات مضخة إضافية
- \* تطبيقات متعددة ،الضغط الإيجابي أو السلبي أو التفاضلي
- \* غطاء حماية عالي IP65
- \* يتوفر 4-20 مللي أمبير أو RS-485

بيانات التكنولوجيا:

- 1.الوسط :الهواء والغازات غير القابلة للاحتراق والغازات المتوافقة
- 2.نطاق الضغط) +25pa ~ 0 ~ -25pa ::دقيقة،)
- 3.أقصى ضغط × 5 :أقصى مدى
- 4.مصدر الطاقة 10-35 :فولت تيار مستمر) سلكين(؛ 17-36 فولت تيار مستمر؛ معزول 15-26 فولت تيار متردد (3 أسلاك)
- 5.الإخراج) 4-20mA :سلكين 0-5، (فولت 3) أسلاك 0-10، (فولت 3) أسلاك (أو RS-485)
- 6.حماية الصف IP65 :
- 7.العرض المرئي) اختياري :شاشة LCD مكونة من 4 أرقام
- 8.درجة حرارة العمل -20 :درجة مئوية 70 ~ درجة مئوية

**كيف تطلب:**

1. رقم النوع GE-923-Ex أو GE-923.
2. نطاق الضغط: على سبيل المثال 0-100، 0-500، 100-0، -100، باسكال.
3. الإخراج 1-4.5 فولت 4-20، مللي أمبير 0-10، فولت (Relay، Modbus، RS-485، يمكنك اختيار واحد منهم، أو اختيار 2 أو أكثر من تلك المخرجات، سيكون السعر مختلفاً).
4. إذا كان نوع الإثبات السابق، أي منطقة؟ 1، 2، 21، أو 22؟
5. تطلب خاص

**ZHOU ENSI LTD****[HTTP://WWW.AYITE.NET](http://www.ayite.net)**

© Copyright 1997-2011

