

GE-923-EX-SC مفتاح ضغط الهواء التفاضلي المقاوم للانفجار

يتم إنتاج مفتاح ضغط الهواء التفاضلي GE-923 باستخدام تقنية الاستشعار المغناطيسي، ويتراوح الضغط من 0~25Pa إلى 30KPa. تتوفر بنطاقات ضغط أحادية الاتجاه وثنائية الاتجاه، وسرعة الهواء، مع شاشة عرض LCD، ومفتاحي ترحيل للإنذار بالحد الأعلى والمنخفض.

يطبق مفتاح الضغط التفاضلي GE-923 تقنية A.YITE الجديدة، ويمكنه مراقبة الضغط التفاضلي ذو النطاق المنخفض بدقة مع وظائف متعددة. يمكن أن يعوض تأثير درجة الحرارة، وليس حساساً للمتوسط وليس لديه أي انحراف في الضغط. لذلك يمكن الاعتماد عليها للغاية. يمكن تصفية اهتزاز الضغط بواسطة وظيفة التخميد. يكون الإخراج ثابتاً تحت ضغط منخفض جداً ولا يكون المستشعر حساساً للغبار والرطوبة. ويمكن حتى تركيبه في بيئة الهواء الخارجية بين 20- إلى 70 درجة مئوية.



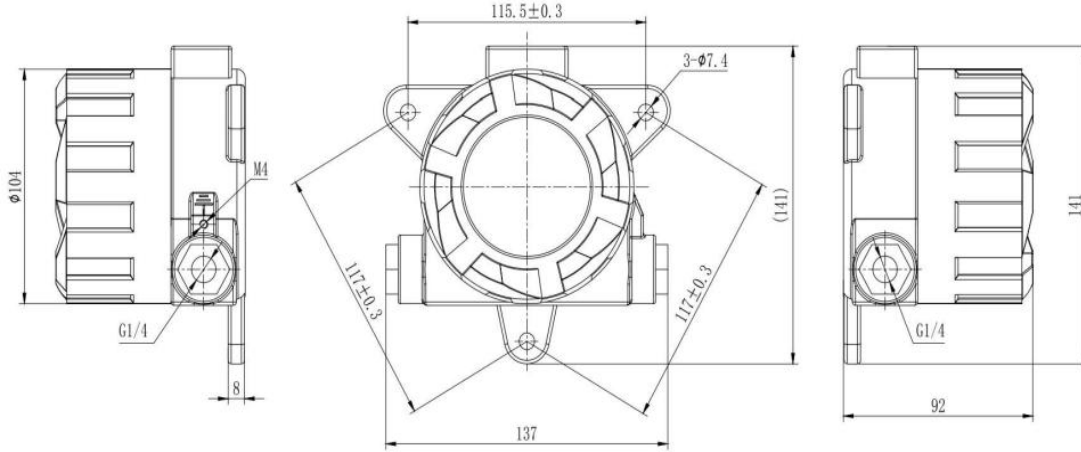
【 GE-923-EX-SC مفتاح الضغط التفاضلي للهواء مقاوم للانفجار 】

*يتوافق الاعتراض على الإعلان مع تشريعات التنسيق ذات الصلة بالاتحاد الأوروبي: توجيه ATEX رقم 2014/34/EU وتوجيه الآلات رقم 2006/42/EC. Ex db IIC T6 Gb (-20 درجة مئوية $\geq Ta+80$ درجة مئوية، Ex dc IIC T6 Gc (-20 درجة مئوية $\geq Ta+80$ درجة مئوية IP65؛ أو Ex tb IIIC T85 (-20 درجة مئوية Db (-20 درجة مئوية $\geq Ta+80$ درجة مئوية $\geq Ta$ $\geq +80$ درجة مئوية Ex tc IIIC T85 (درجة مئوية تيار مستمر -20) درجة مئوية $\geq Ta$ $\geq +80$ درجة مئوية IP65)

*استيفاء متطلبات توجيه ATEX 2014/34/EU اعتباراً من 15 أغسطس 2020، من خلال الامتثال للمعايير المنسقة: EN IEC 60079-0:2018 EN 60079-1: 2014 EN 60079-31: 2014 : ينطبق هذا على: الغرفة النظيفة، الغرفة المعزولة، نظام التهوية، نظام إدارة الطاقة، اختبار التسرب، قياس سرعة الهواء، أداة الرعاية الطبية والاختبار، اختبار ضغط الفرن، إلخ.

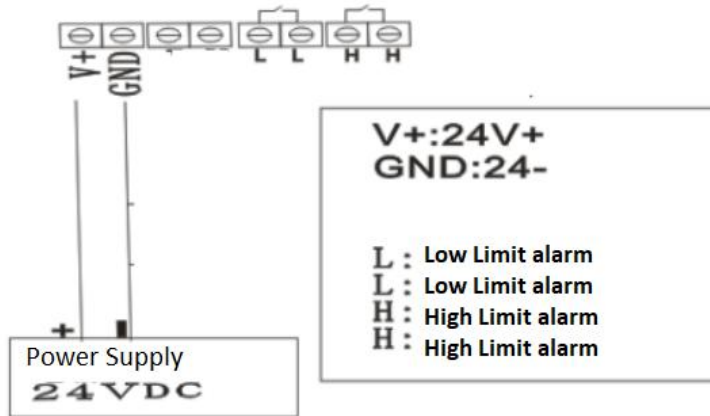
سمات:

- * الحد الأدنى للنطاق يصل إلى 25Pa والدقة 1%
- * يمكن تحديد النطاق بسهولة عن طريق الزر الموجود في الحقل، ولا تحتاج إلى معدات مضخة إضافية
- * تطبيقات متعددة، الضغط الإيجابي أو السلبي أو التفاضلي
- * غطاء حماية عالي IP65
- * 4-20 *ملي أمبير أو RS-485 متاح للتصميمات الأخرى



بياناتيانات التكنولوجيا:

1. الوسط: الهواء والغازات غير القابلة للاحتراق والغازات المتوافقة
2. نطاق الضغط: $-25\text{pa} \sim 0 \sim +25\text{pa}$ (دقيقة،)
- 100 كيلو باسكال $+10000 \sim 0 \sim$ كيلو باسكال) كحد أقصى
3. أقصى ضغط $\times 5$: أقصى مدى
4. مصدر الطاقة: فولت تيار مستمر) سلكين؛ (36-17 فولت تيار مستمر؛ معزول 26-15 فولت تيار متردد (3 أسلاك)
5. الإخراج: التبديل 2، التنابع، إنذار الحد الأعلى والمنخفض
6. حماية الصف IP65:
7. العرض المرئي) اختياري: شاشة LCD مكونة من 4 أرقام
8. درجة حرارة العمل -20: درجة مئوية 70 ~ درجة مئوية



L-L هو مفتاح إنذار الحد المنخفض. عندما يكون التدفق أقل من القيمة المحددة، يتغير المحطتان من الانفصال إلى التوصيل؛ عندما يكون الضغط أعلى من القيمة المحددة، يتغير المحطتان من التوصيل إلى الانفصال.

H-H هو إنذار عالي الحد. عندما يكون التدفق أعلى من القيمة المحددة، يتغير المحطتان من الانفصال إلى التوصيل؛ عندما يكون الضغط أقل من القيمة المحددة، يتغير المحطتان من التوصيل إلى الانفصال.

يمكن لإخراج إشارة تحويل التتابع بواسطة هذا المنتج أن يتحمل الحد الأقصى من الجهد والتيار 220 فولت 1 أمبير. حاول التحكم في المعدات الكبيرة باستخدام PLC أو مرحلات الجهد المنخفض. لا تقم بتوصيل المعدات ذات الجهد العالي مباشرة مثل موصلات التيار المتردد.

كيف تطلب:

1. رقم النوع GE-923-EX-SC :
2. نطاق الضغط: على سبيل المثال 0-100، 0-500، 100-0، 100-0+، باسكال
3. الإخراج 2: مفتاح تتابع للحد الأعلى والمنخفض
- إذا كان نوع Ex-proof، أي منطقة؟ 21، 2، 1، أو 22 ؟
5. تطلب خاص

ZHOU ENSI LTD

[HTTP://WWW.AYITE.NET](http://www.ayite.net)

© Copyright 1997-2011

